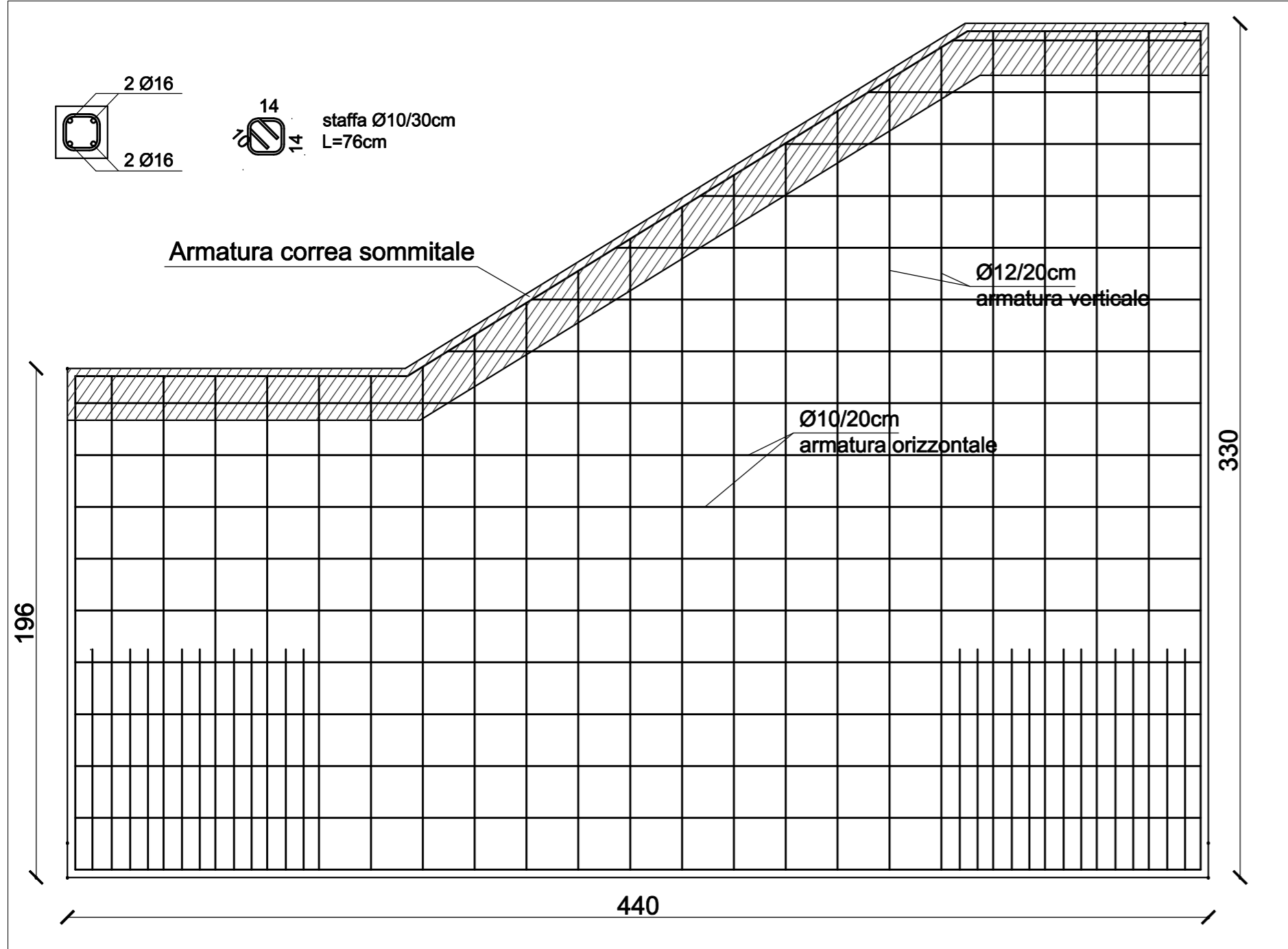
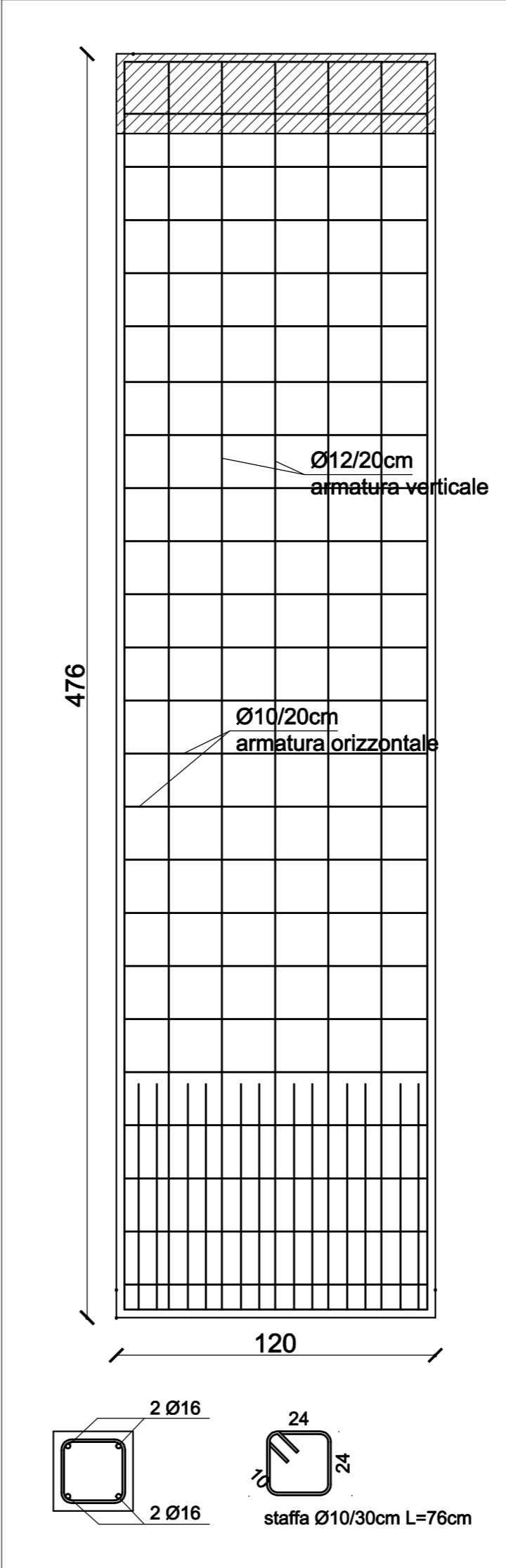


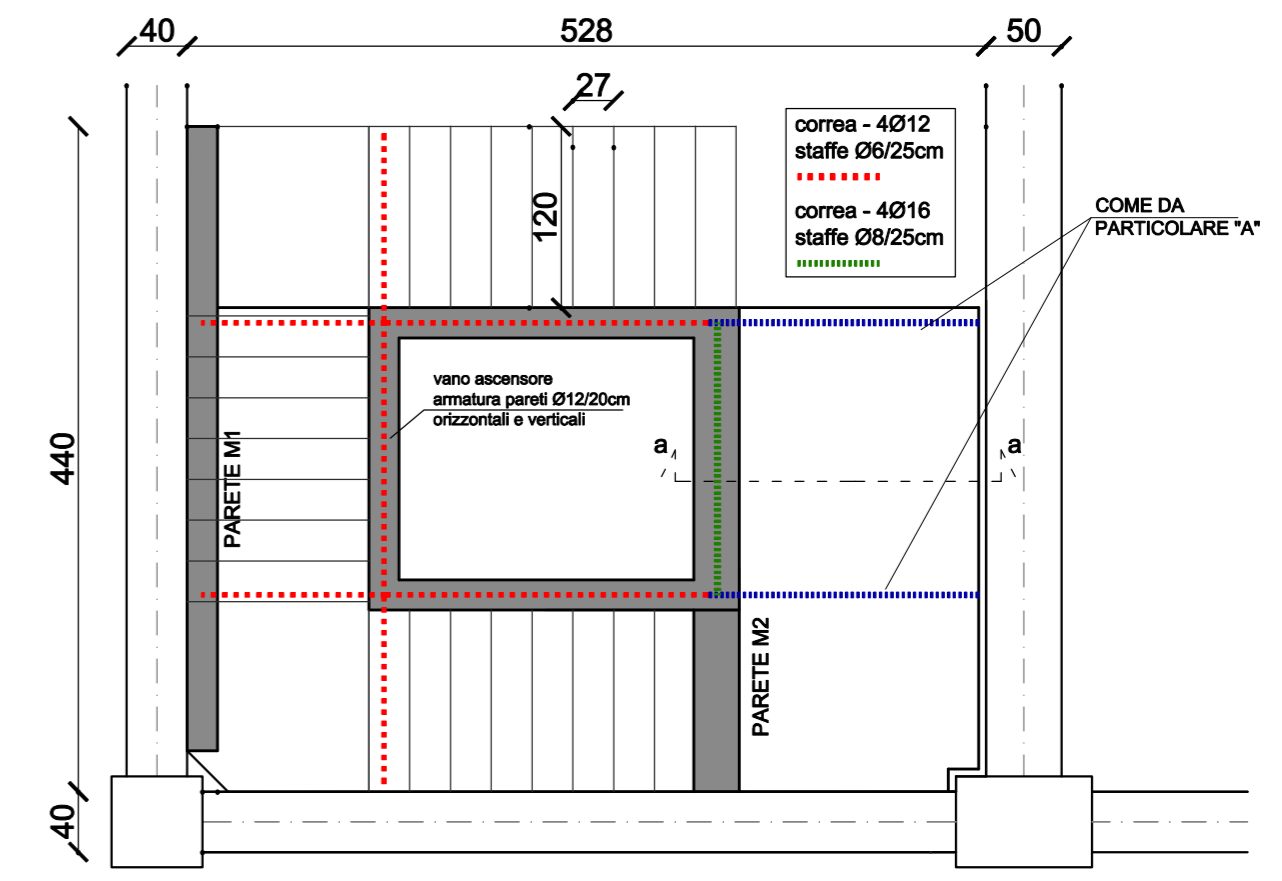
PARETE M1 SCALA C.A. - scala 1:20



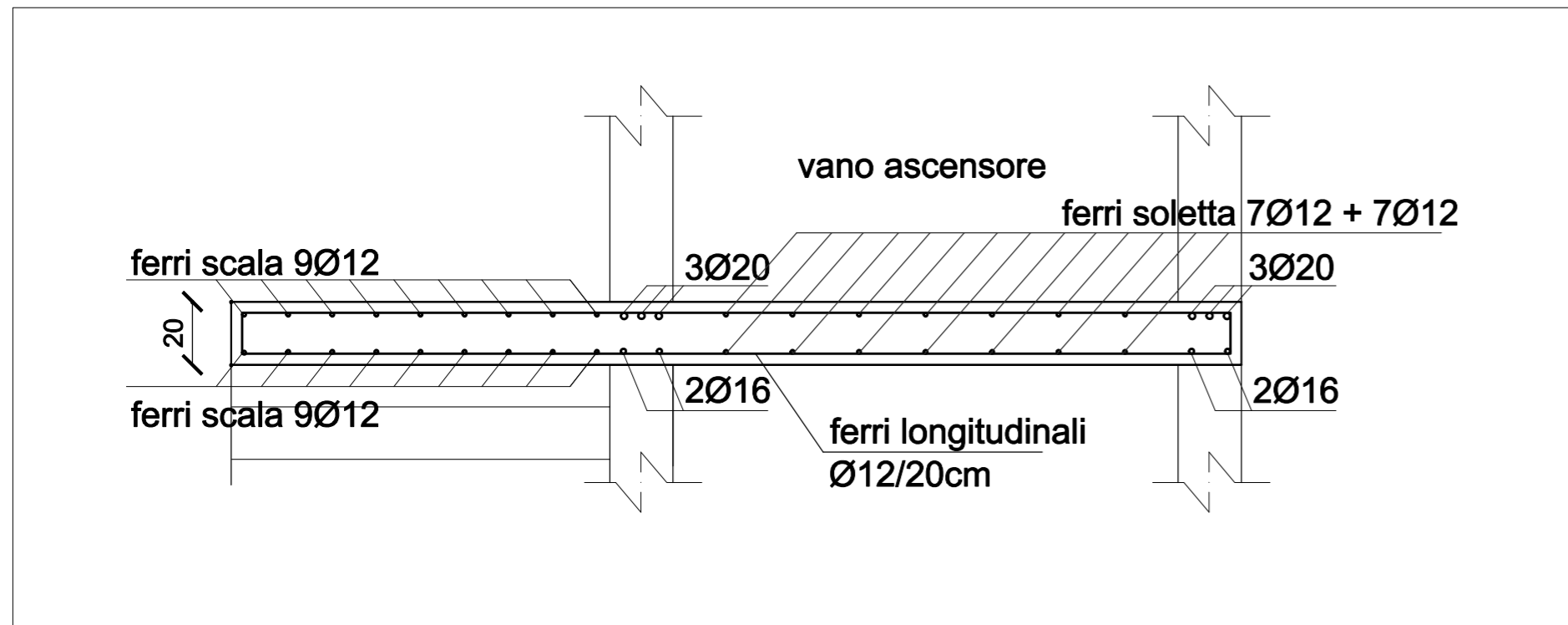
PARETE M2 SCALA C.A. - scala 1:20



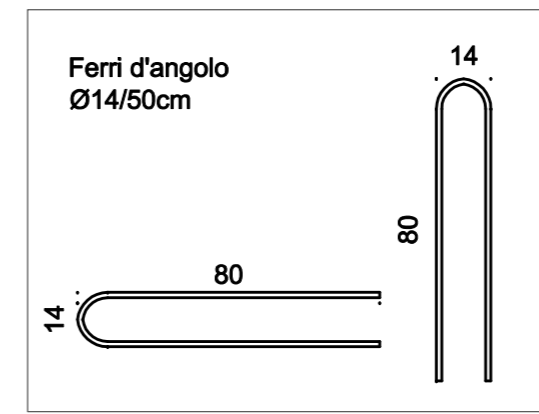
PRIMA RAMPA SCALA IN C.A. - scala 1:50



PARTICOLARE A - scala 1:20



PARTICOLARE FERRI ANGOLO - scala 1:20



PRESCRIZIONI

NOTA 01 : L'IMPRESA È TENUTA A COMUNICARE ALLA D.L. CON ADEGUATO ANTICIPO, IL GIORNO E L'ORA DI OGNI GETTO PER PERMETTERE ALLA D.L. DI CONTROLLARE IL CORRETTO POSIZIONAMENTO DELLE ARMATURE METALLICHE E REDIGERE I VERBALI DI PRELIEVO CUBETTI.

NOTA 02 : IL COPRIFERRO DELL'ARMATURA METALLICA DOVRÀ ESSERE SEMPRE MAGGIORE O UGUALE DI 5,0 CM IN FONDAZIONE E 3,0 CM ALTROVE, OTTENUTO CON APOSITI DISTANZIATORI.

NOTA 03 : LA CORRETTA DISTANZA TRA LE ARMATURE SUPERIORI E INFERIORI DELLE STRUTTURE IN C.A. DOVRA' ESSERE GARANTITA DA ADEGUATE STAFFE DISTANZIATRICI, ANCHE SE NON RIPORTATE NEI DISEGNI ESECUTIVI.

NOTA 04 : L'IMPRESA E' TENUTA A PREPARARE LE CAMPIONATURE DEI MATERIALI STRUTTURALI UTILIZZATI (CUBETTI DI CALCESTRUZZO, SPEZZONI DI BARRE DI ARMATURE ECC.) IN NUMERO, DIMENSIONI E FASI NECESSARIE (PRELIEVO, TRASPORTO, MATURAZIONE, ECC.) AL FINE DI RENDERE POSSIBILI LE PROVE DI LABORATORIO SECONDO QUANTO PRESCRITTO DALLA LEGISLAZIONE VIGENTE.

NOTA 05 : TUTTE LE MISURE E LE DISTANZE RIPORTATE SULLA PRESENTE TAVOLA DOVRANNO ESSERE CONTROLLATE IN LOCO DALLA D.L. E DALL'IMPRESA ESECUTRICE DEI LAVORI, COME PURE LE LUNGHEZZE (E SVILUPPI) DEI FERRI D'ARMATURA.

NOTA06: IL RAGGIO DI CURVATURA INTERNA DELLE BARRE DI ARMATURA DOVRA ESSERE MINIMO PARIA A 4Ø.

CARATTERISTICHE MATERIALI

CALCESTRUZZO PER TRAVI, PILASTRI E SOLAI
 CLASSE DI RESISTENZA C28/35 Rck = 35 N/mm²
 CLASSE DI ESPOSIZIONE (UNI 11104) XC1
 VALORE MASSIMO RAPPORTO A/C = 0,6
 DOSAGGIO MINIMO DI CEMENTO = 300 kg/m³

CALCESTRUZZO PER FONDAZIONI
 CLASSE DI RESISTENZA C25/30 Rck = 30 N/mm²
 CLASSE DI ESPOSIZIONE (UNI 11104) XA3
 VALORE MASSIMO RAPPORTO A/C = 0,45
 DOSAGGIO MINIMO DI CEMENTO = 360 kg/m³

ACCIAIO PER ARMATURA = B450C

PROTEC engineering srl SOCIETA' DI INGEGNERIA

PROGETTO: PROGETTAZIONE DI NUOVO CENTRO SOVRACOMUNALE DI PROTEZIONE CIVILE

OGGETTO: FERRI ARMATURA RAMPE E PIANEROTTOLI SCALA IN C.A.

COMMITTENTE: COMUNE DI RIVERGARO VIA SAN ROCCO N.24 RIVERGARO - 29029 (PC)

FILE: 16089ST435.pdf

SCALA: 1:20

TAV: **ST435**

PROTEC engineering srl - Capitale sociale 10.000 EURO I.v. - Registro imprese di Piacenza n° 01336030331 - P.IVA/C.F. 01336030331
 Sede legale e operativa: PIACENZA 29121 Strada Gragnana, 17/O - Tel: +39.0523.716303 Fax: +39.0523.452389 e-mail: info@protecingegneria.it
 Recapito VESTONE (BS) 25078 Via Rinaldi, 33bis - Tel. +39.320.6127025 Fax: +39.0365.870847 e-mail: amministrazione@protecingegneria.it

Questo elaborato è di proprietà di PROTEC engineering srl. E' vietata la riproduzione anche parziale del presente disegno e la trasmissione a terzi senza autorizzazione. I disegni di officina e i rilievi per la realizzazione al intendono e carico del costruttore che se ne assume la responsabilità.